

SlimWall 35

Julkisivujärjestelmät



Reynaers
Aluminium

Together
for better

Together for better
www.reynaers.com

Yksinkertaisen kaunista

Miten suunnitella nykyaikaisen rakennuksen julkisivu, joka on molempia, toimiva ja minimalistinen?

Kehitystiimimme otti haasteen vastaan ja kehitti tyylikkään ratkaisun: SlimWall 35 -julkisivujärjestelmän.

Uusin innovaatio Reynaers Aluminiumin julkisivujärjestelmissä auttaa luomaan avoimia näköaloja ja mukavan sisäilmaston. Sen ultraohut muotoilu tarjoaa kestävän ratkaisun kaikkiin rakennustarpeisiisi.

SlimWall 35:ssä on tukevat, mutta minimalistiset profiilit, jotka mahdollistavat suuria lasipintoja.

Sisällä koet avaruutta ja mukavuutta, nauttien runsaasta luonnonvalosta. Ulkopuolelta sinua tervehtii tyylikäs julkisivu, joka yhdistyy saumattomasti muihin (avautuviin) elementteihin. Tämä yhdistelmä tekee SlimWall 35:stä erinomaisen ratkaisun tilaviin, korkealuokkaisein koteihin tai ilmaviin julkisiin rakennuksiin, kuten ravintolat tai kaupat.



Minimalistinen muotoilu ja luovuuden vapaus

Tarjotaksemme rajattoman vapauden luovuudelle, ajattelimme paljon **SlimWall 35**:n monipuolista muotoilua. Sen ohuet 35 mm profiilit sopivat täydellisesti huippuluokan HiFinity-liukuoviin ja Paralline-verhousratkaisuumme. Lisäksi voit yhdistää **SlimWall 35**:n myös muiden Reynaers Aluminium -järjestelmien kanssa, kuten lasijulkisivut, ikkunat sekä oviratkaisut ja luoda ainutlaatuisia, nykyaikaisia julkisivuja.



Sisäänrakennettu kestävyys

SlimWall 35 on luotu tulevia sukupolvia ajatellen. Insinöörimme ovat optimoineet järjestelmän tuotantoprosessin, vähentäen syntyvän jätteen määrää mahdollisimman paljon. Käytämme esimerkiksi samaa eristettä kaikille lasipaksuuksille ja elementeille ja järjestelmässä tiivisteet ovat identtisiä sekä pysty- että vaakasuunnassa. Järjestelmässä voidaan käyttää kolminkertaisia laseja, jolloin lämmöneristävyys on huippuluokkaa. Kuten näet, **SlimWall 35** on aina vastuullinen valinta.

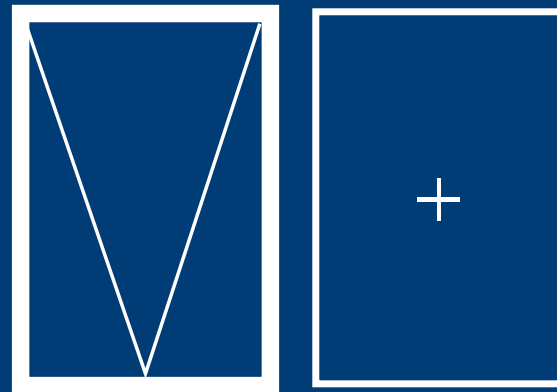


Turvallinen ja varma ratkaisu

Vuosikymmenten kokemukseen perustuen, **SlimWall 35** ei vain näytä upealta, se on myös turvallinen. Voit nauttia valinnaisesta, korotetusta murtosuojauksesta (**RC2**) vankkojen elementtien ansiosta. Turvallisuus ja mukavuus yhdistyvät tässä kauniissa julkisivuratkaisussa erinomaisella tavalla.

SlimWall 35 Yleistä

Maksimi painot (kg)



Ulospäin
aukeava

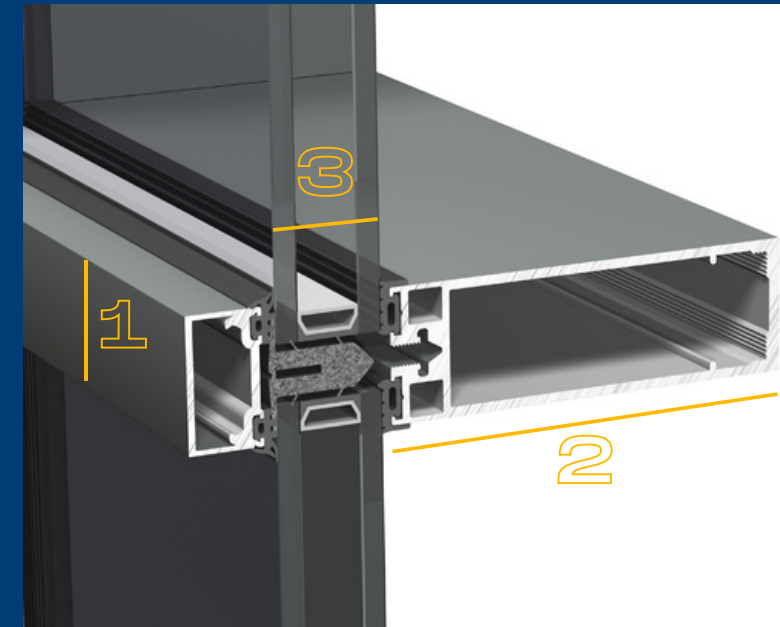
180

Kiinteä

450

Näkyvät leveydet (mm)

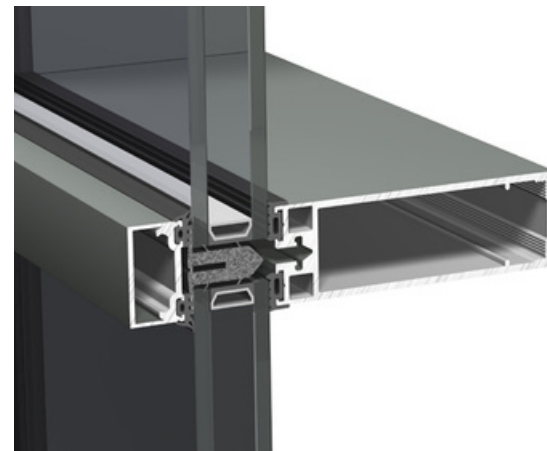
1 Näkyvä leveys	35
2 Profiilisyvyys	89-194
3 Lasin paksuus	24 - 57



SlimWall 35 Vaihtoehdot

Mullion Transom

Lämmöneristävyys - U_w (W/m ² K)	Jopa 0.80
Vesitiiveys	RE1200 (1200 Pa)
Tuulikuorman kestävyys	2000 Pa
Murtosuojaluokka	RC2



Reynaers Aluminium Avautuvat elementit

Yhdistä SlimWall 35:n kanssa

MasterLine 8 Ikkunat & Ovet, SlimLine 38 Ikkunat & Ovet, CW Avautuvat elementit

Tekniset tiedot

Tarkista ajantasaiset tuotetiedot verkkosivustolta tai tuoteselosteesta

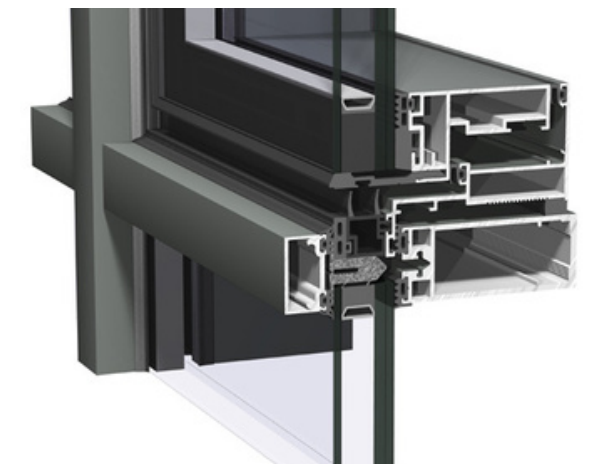
CW Avautuvat elementit

Lämmöneristävyys - U_w (W/m ² K)	jopa 0.80
Vesitiiveys	RE1500 (1500 Pa)*
Tuulikuorman kestävyys	2000 Pa
Murtosuojaluokka	RC2

*Julkisivun suorituskyky on yhtä suuri kuin minkä tahansa sen komponentin pienin suorituskyky.

SlimWall 35 voidaan yhdistää CW:n avautuviin elementteihin, julkisivukohtainen ratkaisumme, joka on yhteensopiva kaikkien julkisivujärjestelmiemme kanssa.

Lisää tietoa tuotteistamme löydät nettisivuiltamme.



SlimWall 35 Vaihtoehdot



Pintalistat

Valitse sinun projektiisi sopiva ulkonäkö helposti kiinnitettävillä pintalistoilla. HiFinity ja Paralline-pintalistat ovat yhteensopivia SlimWall 35:n kanssa.

Tulos: tyylikäs, mielikuvituksellinen ja yhtenäinen julkisivu.



Aurinkosuojaus

Tämä julkisivuratkaisu on yhteensopiva suoraan julkisivun päälle asennettavan aurinkovarjostuksen kanssa.

Voit luoda passiivisia jäähdytysmekanismeja ja optimoida sisälämpötilaa vuoden ympäri.



Piilotettu vedenpoisto

SlimWall 35:n vedenpoistojärjestelmä on täysin integroitu ja siististi katseilta piilossa. Nautit aina puhtaista linjoista, minimalistisesta muotoilusta ja erinomaisesta suorituskyvystä, kun vesi valuu välittömästi pois.



Kestävyys

SlimWall 35 tarjoaa tyylikkään, kapean julkisivuratkaisun moderneihin rakennuksiin, jotka ovat valmiina tulevaisuuteen. Elementit sisältävät vähemmän alumiinia ja yhdistämällä järjestelmään kolminkertainen lasitus, päästään erinomaisiin lämmöneristystasoihin. Kun otetaan huomioon tekninen suorituskyky, mukavuus ja ulkonäkö, **SlimWall 35:tä** on vaikea voittaa.



Tehokas muotoilu

Me Reynaers Aluminiumilla haluamme tehdä kumppaneidemme elämästä helpompaa, tarjoamalla tehokkaita ja laadukkaita ratkaisuja. **SlimWall 35** on helposti asennettava julkisivujärjestelmä, joka mahdollistaa jopa 450kg painoiset elementit. Sen erikoistyökalut ja lasinkannattajat johtavat aina siistiin ja ammattimaiseen viimeistelyyn, myös haastavissa olosuhteissa rakennustyömailla. Ruuveja ei tarvita, koska patentoidut lasinkannattajat liukuvat elementtien sisään, tarjoten nopean ja yksinkertaisen ratkaisun.